

# 業務効率アップのご提案

ある調査ではシングルモニターからデュアルモニターにすると、作業効率が30%アップするという結果が出ています

## デュアルモニターとは？



一般的には「マルチモニター」と呼ばれ、1台のパソコンから複数のモニターを接続して表示することを言います  
2台（デュアル）のモニターで表示することを「デュアルモニター」と言います

高解像度表示可能な大型ワイド液晶モニターも良いですが、作業領域及び表示領域は同じでも、作業効率は断然「デュアルモニター」の方がこの業界の作業には合っていると思います

以下に「デュアルモニター」の特徴をご提案いたします

### デュアルモニター

表示/作業領域が2倍に！

シングルモニターと同じサイズを使用した場合

片方のモニターを縦型に設置することも可能  
申請書などの場合、ワイドも良いかも・・・



シングルモニター

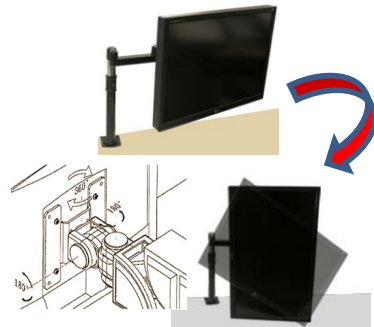


データも移動・コピー可能  
インターネットで情報収集（参照）して  
資料作成したい！



ワイド（高解像度）モニター  
1台よりも作業効率は上！？

モニター自体が縦型に回転できなければ、  
モニターアーム購入で！  
縦型表示設定はソフトで設定します



マスター及び スレーブのモニター電源を入れてから  
パソコンを起動しましょう  
最初は マスターのみに表示されるかも知れませんが、起動したアプリケーションのウィンドウを掴み、スレーブへ移動すれば、デュアル表示することができます  
あとは、普通のシングルモニターのようにデータなどを取扱い下さい  
もちろん、マウスもそのまま使用することが可能です

お客様の環境によって構築方法に変わりますのでご相談ください！

## デュアルモニター環境構築ご相談先

ALAグループ鹿児島販売店

エムタス

代表 丸田 康盛

連絡先：090-4351-6257

〒891-0108 鹿児島市中山2丁目13-5-3

TEL/FAX:099-293-5330 Email:mtas@net.wak2.jp

Google

エムタス

Google 検索